

DATENBLATT / FACT SHEET



ART.-NR:	FARBTEMPERATUR:
010-233	2700K
006-361	3000K
010-236	4000K

MODUL R 36

DECKENLEUCHE / CEILING-MOUNTED LUMINAIRE

Extrem flache, nur 10 mm hohe LED.next Deckenleuchte für Direktmontage. Lichtaustritt vorwiegend (ca. 95 %) direktstrahlend, breit abstrahlend. Zusätzliche Deckenaufhellung sowie sehr gleichmäßige, nahezu raumhohe Wandaufhellung durch Sekundärlicht. Externer Nimbus-Konverter erforderlich. Der Konverter kann in die abgehängte Decke bzw. in die Decken-Verbindungs-dose integriert werden. Die Leuchte kann direkt an dieser Decken-Verbindungs-dose befestigt werden.

Ultra-flat 10 mm thick ceiling-mounted LED.next luminaire for fitting directly to the ceiling. Beam mainly direct (approx. 95 %), wide beam. Additional ceiling lighting and very even, almost ceiling-height illumination of walls from secondary light. External Nimbus converter required. The converter can be integrated in a suspended ceiling or an in-ceiling junction box. The luminaire can be directly fastened to this in-ceiling junction box.

9 W LEDnext ≈ 50 W Halogen

9 W LEDnext ≈ 50 W halogen

TECHNISCHE DATEN / TECHNICAL FACTS

Artikel:

Modul R 36

Art.-Nr.: Farbtemperatur:

010-233 2700 K

006-361 3000 K

010-236 4000 K

Beschreibung/ Ausführung:

LED.next Deckenleuchte für Direktmontage

Hersteller:

Nimbus Group GmbH

Sieglestr. 41, D-70469 Stuttgart

Tel.: +49(0)711 / 63 30 14 - 20

Fax: +49(0)711 / 63 30 14 - 14

info@nimbus-group.com

www.nimbus-group.com

Abmessungen:

Ø 135 x 10 mm

Material:

Diffusorfläche: Acrylglas

Aufhängung: Stahl

Gewicht:

ca. 260 Gramm

Lichttechnik:

LED.next -Technologie integriert

Anschluss-Leistung:

9 W / 24Volt DC

Anzahl LED's:

36 Stück

Schutzart:

IP 20

Lichtstrom:

546 lm

Abstrahlcharakteristik:

breit abstrahlend

Lichtverteilung:

95 % direktstrahlend

RA:

80

Prüfzeichen:



Reinigungs- und Pflegehinweise:

Leuchte beim Reinigen vom Netz trennen. Keine ätzenden oder abrasiven Reinigungsmittel verwenden. Wir empfehlen, die Leuchte nur mit einem Microfasertuch o. ä. trocken zu reinigen.

Alle Angaben erfolgen ohne Gewähr für Irrtümer und Übertragungsfehler. Wir bitten um Verständnis, dass wir uns Änderungen in der Gestalt und Technik vorbehalten.

product:

Modul R 36

product-nr.: colour temperature:

010-233 2700 K

006-361 3000 K

010-236 4000 K

description/design:

LED.next ceiling-mounted luminaire for direct mounting

manufacturer:

Nimbus Group GmbH

Sieglestr. 41, D-70469 Stuttgart

Tel.: +49(0)711 / 63 30 14 - 20

Fax: +49(0)711 / 63 30 14 - 14

info@nimbus-group.com

www.nimbus-group.com

dimensions:

Ø 135 x 10 mm

materials:

diffusor surface: acrylic glass

mounting: steel

weight:

ca. 260 gram

light technology:

LED.next -technology integrated

power supply:

9 W / 24Volt DC

number of LED's:

36 Stück

degree of protection:

IP 20

luminous flux:

546 lm

directional characteristics:

wide beam

light distribution:

95 % downwards

CRI:

80

certificates:

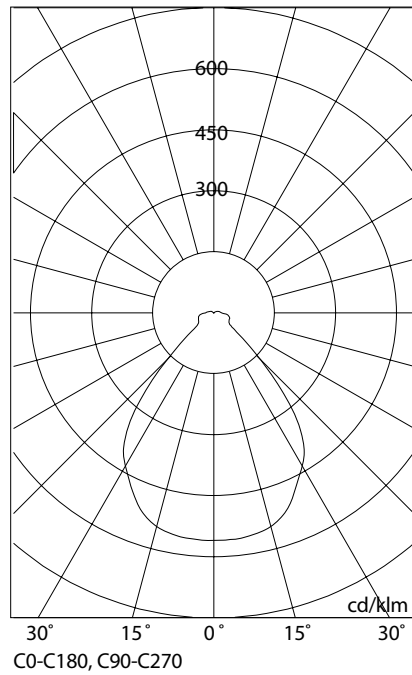


cleaning and care:

switch of luminaire while cleaning. Do not use any acidly or abrasive cleanser. We recommend to clean the luminaire only with a microfibre towel.

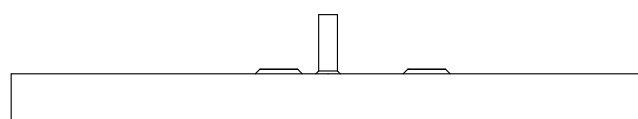
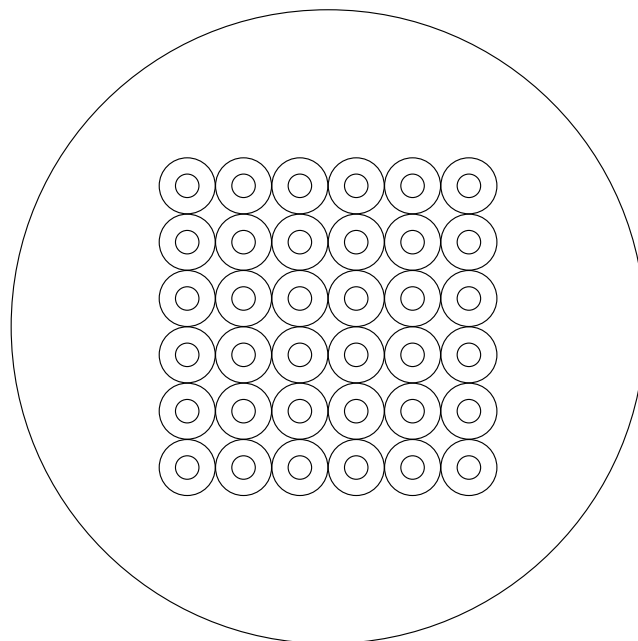
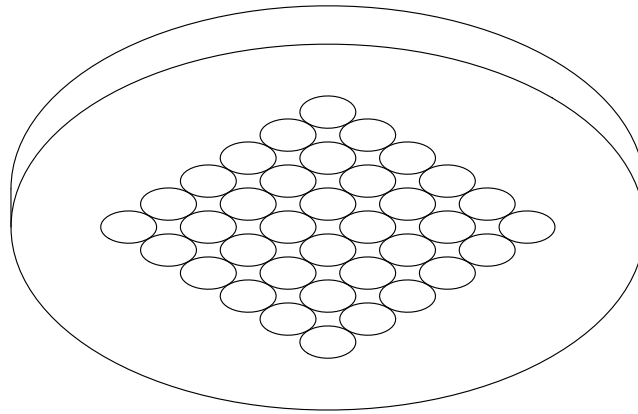
The information may be subject to errors in content or transmission errors; we do not accept responsibility for any such errors. We reserve the right to make changes to design and technology and apologise for any inconvenience this may cause.

LICHTVERTEILUNGSKURVE UND ABSTRAHLCHARAKTERISTIK / LIGHT DISTRIBUTION CURVE AND DIRECTIONAL CHARACTERISTIC



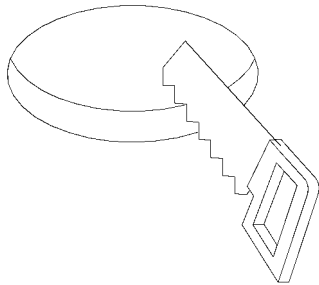
Lichtberechnungsdaten (EULUMDAT) unter www.nimbus-group.com

ISOMETRIE UND MASSE / SIZES

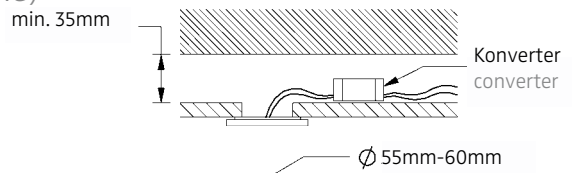


006-361 . 010-233 . 010-236

FÜR HOHLRAUMEINBAU / DIREKTMONTAGE (ABGEHÄNGTE DECKE)
 FOR PLASTERBOARD / DIRECT MOUNTING (SUSPENDED CEILING)



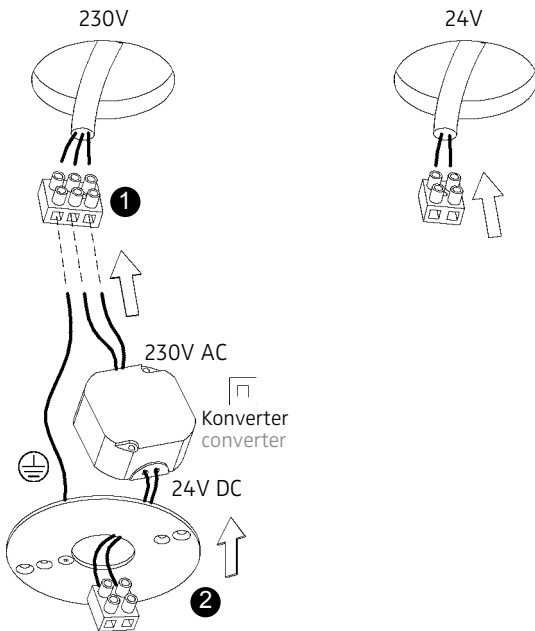
1



2

Anschluss mit 230V AC
 connection with 230V AC

Anschluss mit 24V DC
 connection with 24V DC



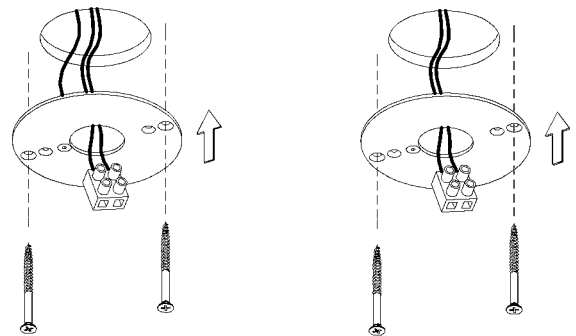
Der elektrische Anschluß darf nur vom Fachmann ausgeführt werden!
 Must only be installed by a qualified electrician!



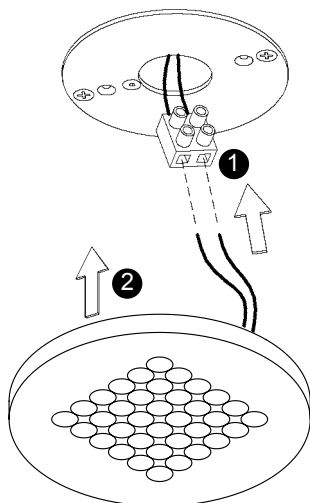
3

Anschluss mit 230V AC
 connection with 230V AC

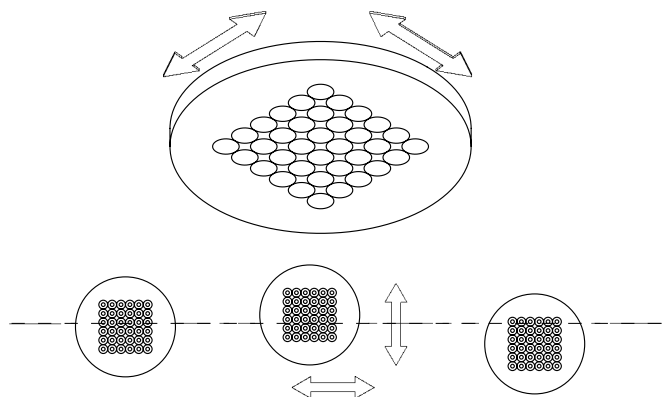
Anschluss mit 24V DC
 connection with 24V DC



4



5

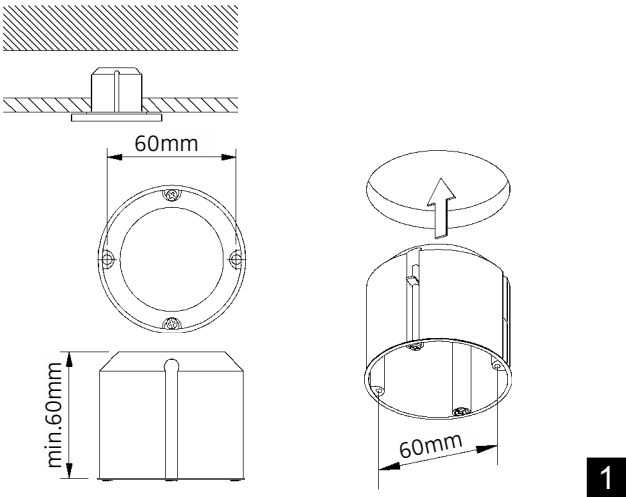


6

für Hohlraumbau in poröse Materialien

for installation in porous materials

mit geeigneter Hohlraumdose
with suitable ceiling junction box



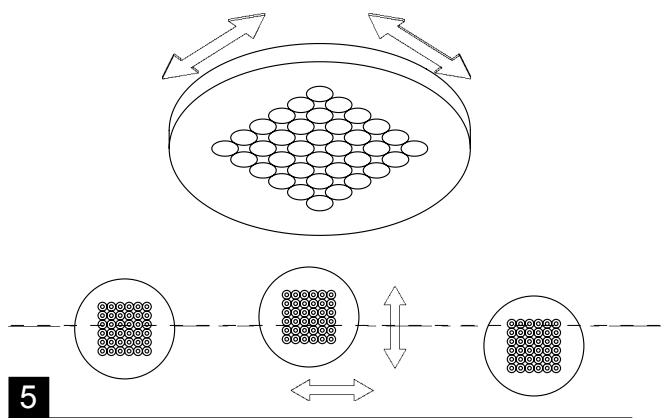
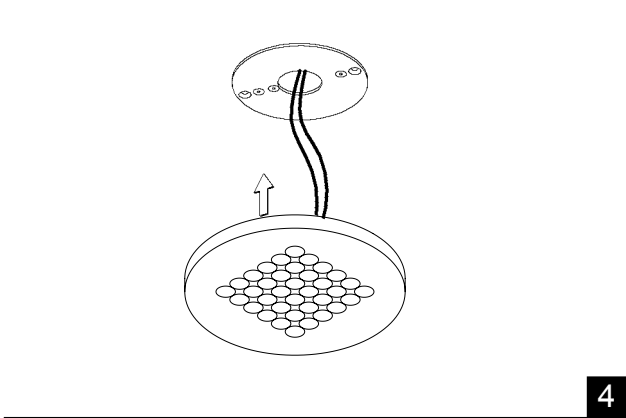
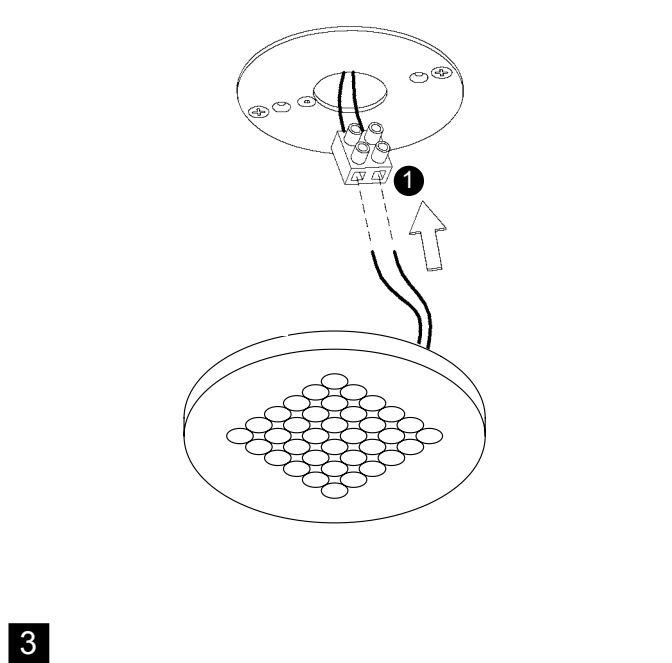
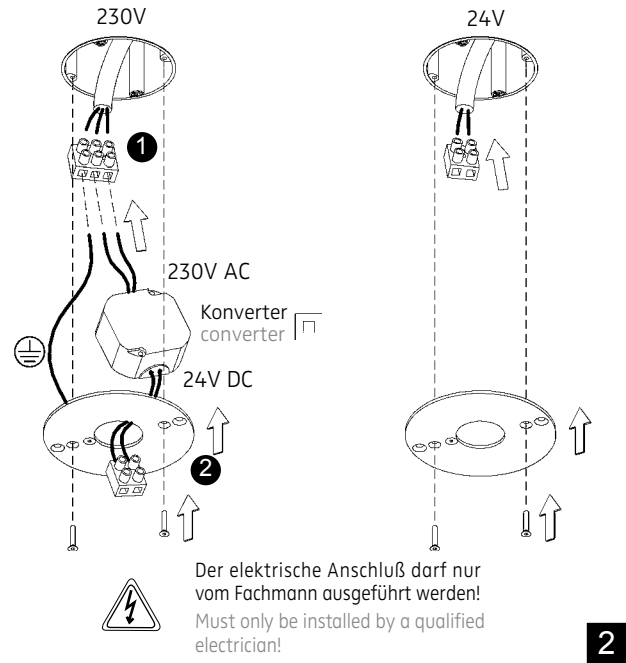
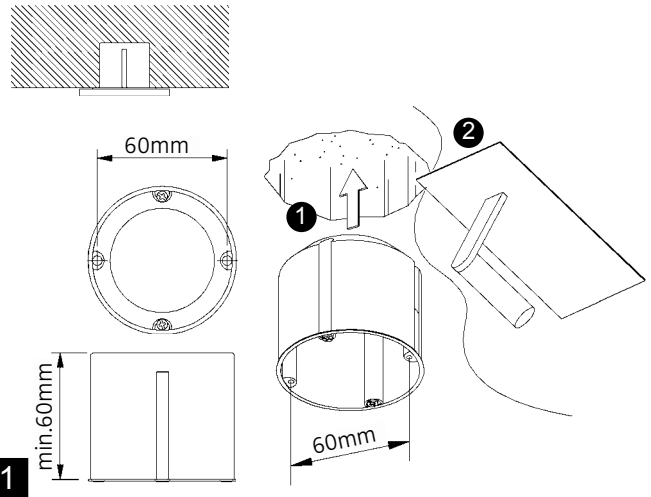
Anschluss mit 230V AC
connection with 230V AC

Anschluss mit 24V DC
connection with 24V DC

für Unterputz / Mauerwerk

for brick / hollow blocks

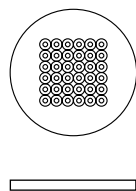
mit geeigneter Decken-Verbindungsdose
with suitable ceiling junction box



006-361 . 010-233 . 010-236

24V DC, Konstantspannung
24V DC, constant voltage

Bestückung
LEDnext 9 W
lamp type
LEDnext 9 W

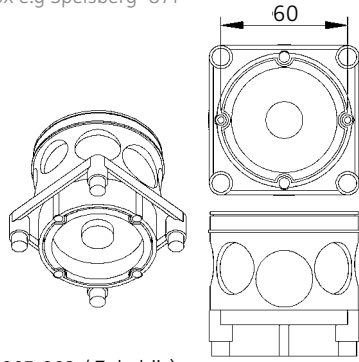
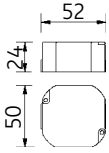
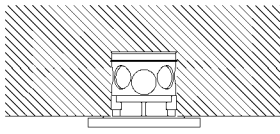


CE
Schutzart IP 20
protection degree IP 20

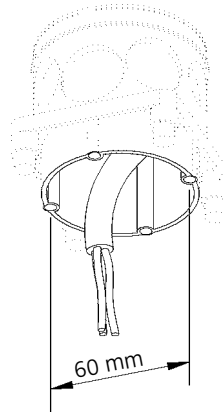
Montage in Decken-Verbindungsdose für Beton

Installation in ceiling junction box for concrete

mit geeigneter Decken-Verbindungsdose z.B. Spelsberg U71
with suitable ceiling junction box e.g Spelsberg U71



Konverter z.B. Nimbus (Art. Nr. 003-902 / Zubehör)
converter z.B. Nimbus (Art. Nr. 003-902 / optional)



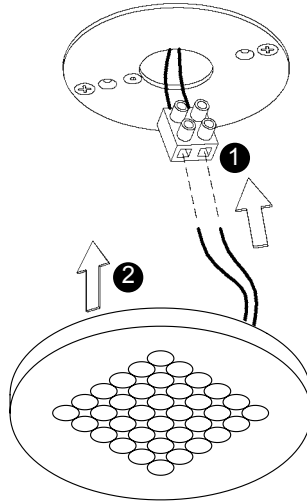
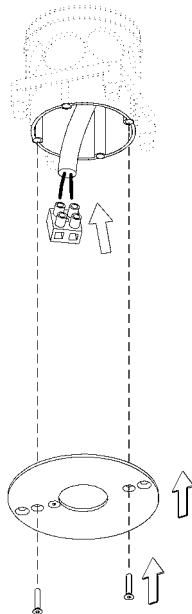
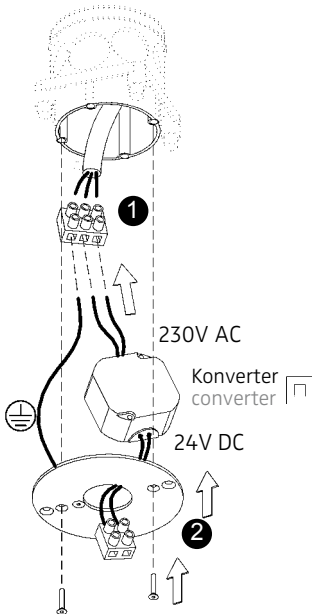
1

Anschluss mit 230V AC
connection with 230V AC

Anschluss mit 24V DC
connection with 24V DC

230V

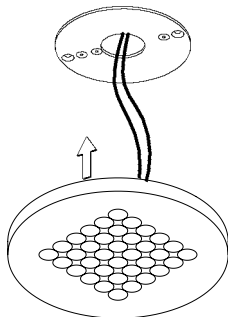
24V



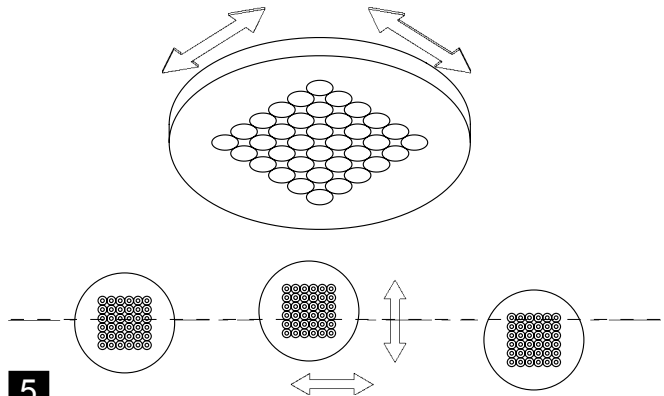
Der elektrische Anschluß darf nur vom Fachmann ausgeführt werden!
Must only be installed by a qualified electrician!

2

3



4



5

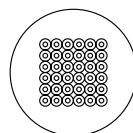
006-361 . 010-233 . 010-236

24V DC, Konstantspannung
24V DC, constant voltage

Bestückung
LEDnext 9 W
lamp type

LEDnext 9 W

Nimbus Group GmbH Sieglestraße 41 D-70469 Stuttgart Tel +49 - 711 - 633014-0 Fax +49 - 711 - 63301414 www.nimbus-group.com DE 09/12



Ø 135

10



Schutzart IP 20
protection degree IP 20

Deckenmontagering für Q / R 36 49 und 64:

