

DATENBLATT / FACT SHEET



Ausführung und Artikelnummer / version and product number

2700 K 3000 K 4000 K

546-838	546-839	546-840	direktstrahlend direct beam
546-841	546-614	546-842	mit Indirektlichtanteil with additional indirect light

MODUL Q 1200

PENDELLEUCHE / SUSPENDED LUMINAIRE

LED.next Deckenleuchte für abgependelte Montage, geschlossene Bauweise, Kunststoffabdeckung auf der Oberseite, weiß hochglänzend (RAL 9016), Diffusorscheibe aus Acrylglas mit Kegelbohrungen zur Lichtlenkung und Ausblendung, 1200 × 1200 mm, 6 mm dick, mit gerundeten Ecken und umlaufender Fase, beidseitig transparent matt, gemäß DIN EN 12464-1 für Arbeitsstättenbeleuchtung geeignet. Lichtaustritt je nach Ausführung 100 % direktstrahlend oder (mit Indirektlichtanteil) 95 % direkt-, 5 % indirektstrahlend, breit abstrahlend, Pendelset und Baldachin mit Betriebstechnik bitte entsprechend der individuellen Einbausituation wählen und gesondert bestellen.

108 W / 115 W LED.next

LED.next ceiling luminaire for suspended mounting, closed luminaire housing, cover on top made of plastic, high gloss white (RAL 9016), diffuser panel made of acrylic glass with conical indentations for directing light and reducing glare, 1200 × 1200 mm, 6 mm thick, with rounded corners and all round chamfer, both sides matt, non-glare in accordance with DIN EN 12464-1, suitable for workplace lighting, light distribution depending on version 100 % direct beam or (with additional indirect light) 95 % direct, 5 % indirect beam, wide beam, please order suspension set and canopy with supply and operating devices separately according to your individual mounting situation.

108 W / 115 W LED.next

TECHNISCHE DATEN / TECHNICAL FACTS

Artikel:

Modul Q 1200

Art.-Nr. und Farbtemperatur:

siehe Matrix auf Seite 1

Beschreibung/Ausführung:

Pendelleuchte (optional mit Indirektlichtanteil)

Baldachin und Pendelset bitte gesondert bestellen !

Hersteller:

Nimbus Group GmbH

Sieglestr. 41, D-70469 Stuttgart

Tel.: +49(0)711 / 63 30 14 - 0

Fax: +49(0)711 / 63 30 14 - 14

info@nimbus-group.com

www.nimbus-group.com

Abmessungen:

1200 x 1200 x 36,5 mm

Material:

Diffusor: Acrylglas

Tragstruktur: Stahlblech

Abdeckung: hochglänzender Kunststoff

Gewicht:

ca. 30,4 kg (31,1 kg mit Indirektanteil)

Lichttechnik:

LED.next -Technologie integriert

Anschluss-Leistung:

108 W (115 W mit Indirektanteil)

24 V DC / Energieeffizienzklasse A+

Anzahl LED:

784 Stück (833 Stück mit Indirektanteil)

Schutzart:

IP 20

Lichtstrom:

11839 lm (12484 lm mit Indirektanteil)

Lichtverteilung:

100 % direktstrahlend oder

5 % nach oben, 95 % nach unten (mit Indirektanteil)

RA:

> 80

Prüfzeichen:



Reinigungs- und Pflegehinweise:

Leuchte vor dem Reinigen vom Netz trennen. Keine ätzenden oder abrasiven Reinigungsmittel verwenden. Wir empfehlen, die Leuchte mit einem Microfasertuch trocken zu reinigen.

Sicherheitsetiketten dürfen nicht entfernt werden:

Die Garantie erlischt bei beschädigten Siegeln.

Alle Angaben erfolgen ohne Gewähr für Irrtümer und Übertragungsfehler. Wir bitten um Verständnis, dass wir uns Änderungen in der Gestalt und Technik vorbehalten.

product:

Modul Q 1200

product no. and colour temperature:

see matrix on page 1

description/design:

suspended luminaire (optional with indirect light component)

Please order canopy and suspension set separately !

manufacturer:

Nimbus Group GmbH

Sieglestr. 41, D-70469 Stuttgart

Tel.: +49(0)711 / 63 30 14 - 0

Fax: +49(0)711 / 63 30 14 - 14

info@nimbus-group.com

www.nimbus-group.com

dimensions:

1200 x 1200 x 36,5 mm

materials:

diffuser surface: acrylic glass

support: steel plate

cover: high gloss plastic

weight:

approx. 30,4 kg (31,1 kg with indirect light component)

light technology:

LED.next -technology integrated

power supply:

108 W (115 W with indirect light component)

24 volts DC / energy efficiency class A+

number of LED:

784 pcs (833 pcs with indirect light component)

degree of protection:

IP 20

luminous flux:

11839 lm (12484 lm with indirect light component)

light distribution:

100 % direct beam or

5 % upwards, 95 % downwards (with indirect light)

CRI:

> 80

certificates:



cleaning and care:

Switch off luminaire before cleaning. Do not use any corrosive or abrasive cleanser. We recommend to clean the luminaire with a dry microfibre towel only.

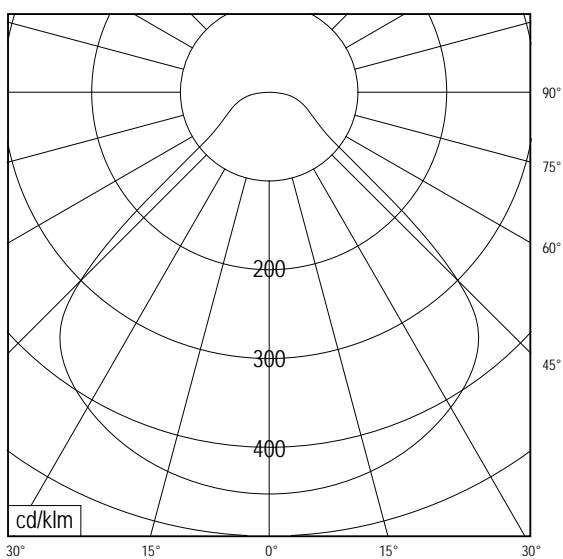
Do not remove safety seals:

The guarantee ends if seals are broken.

The information may be subject to errors in content or transmission errors; we do not accept responsibility for any such errors. We reserve the right to make changes to design and technology and apologise for any inconvenience this may cause.

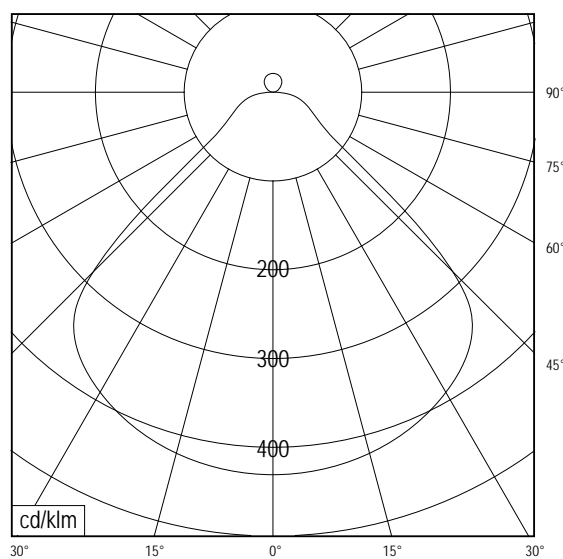
LICHTVERTEILUNGSKURVE UND ABSTRAHLCHARAKTERISTIK LIGHT DISTRIBUTION CURVE AND DIRECTIONAL CHARACTERISTICS

Leuchte direktstrahlend
luminaire with direct beam



C0 - C180, C90 - C270

Leuchte mit Indirektlichtanteil
luminaire with indirect light component

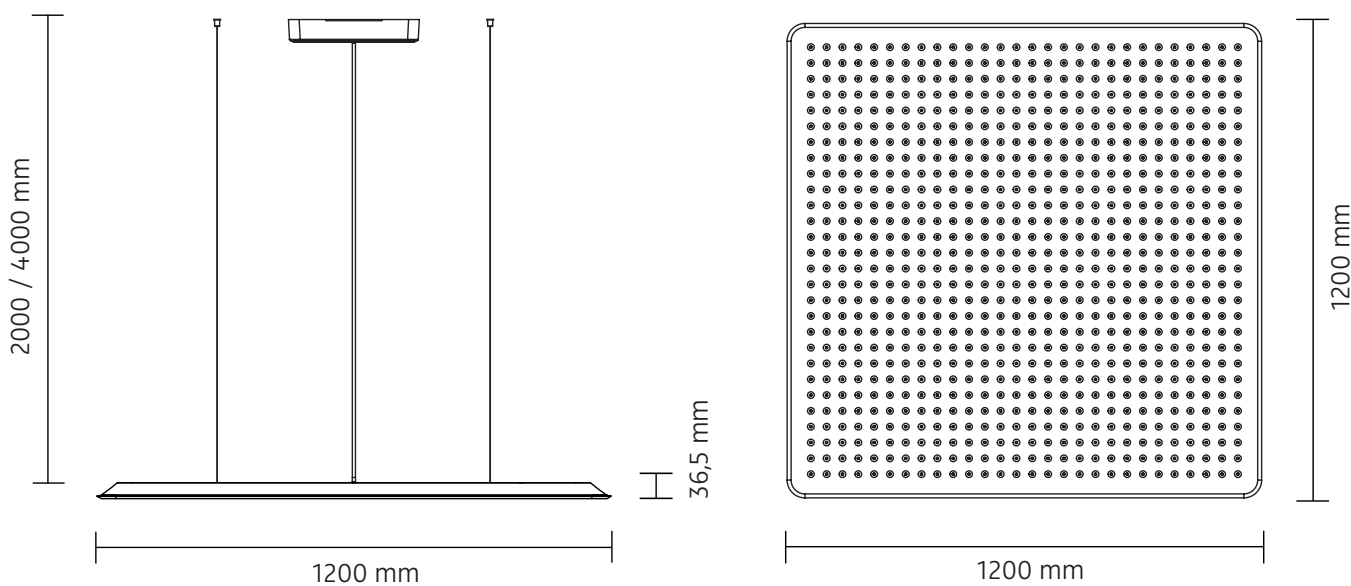
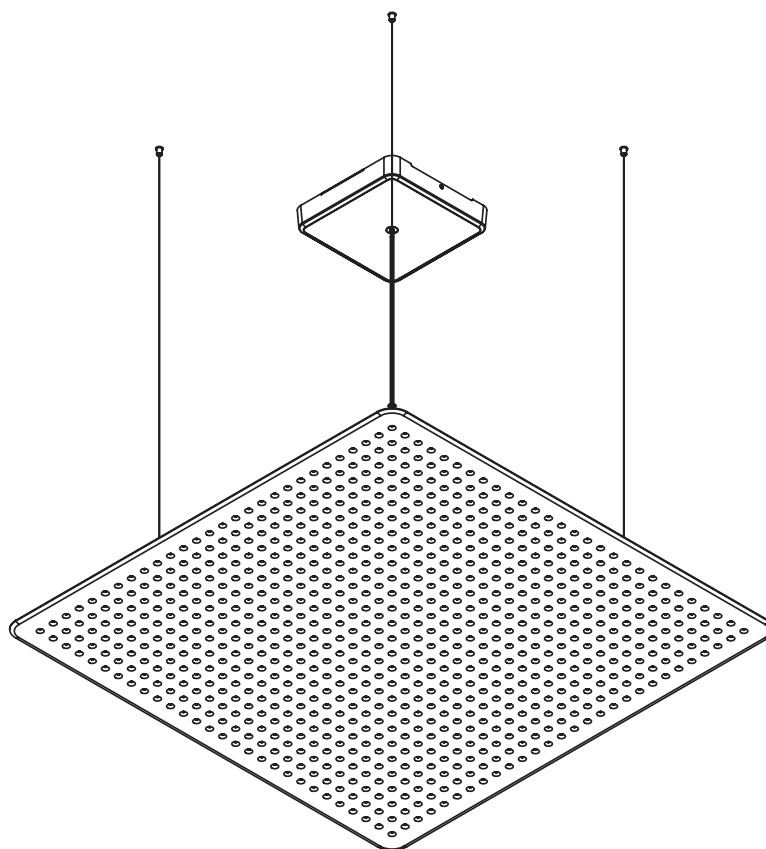


C0 - C180, C90 - C270



Lichtberechnungsdaten (EULUMDAT) unter www.nimbus-group.com

ISOMETRIE UND ABMESSUNGEN / SIZES



MODUL Q 1200 LED.next

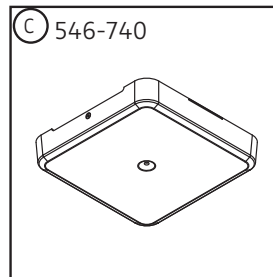
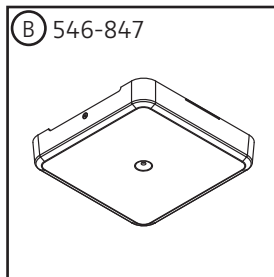
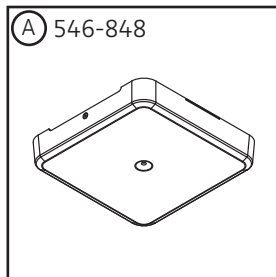
Pendelleuchte / suspended luminaire

nimbus^x

MONTAGE / MOUNTING

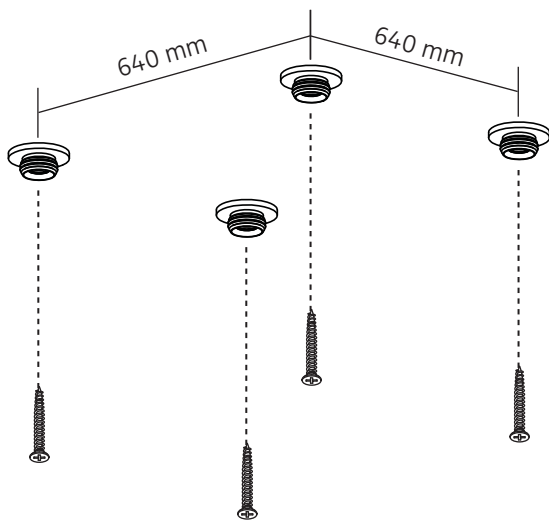
546-838 . 546-839 . 546-840
546-841 . 546-614 . 546-842

Zubehör:
accessory:



Pendelsets:
suspension kits:

546-767 (2 m)
546-768 (4 m)

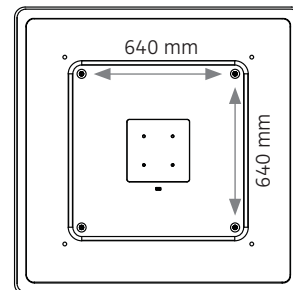


1

2

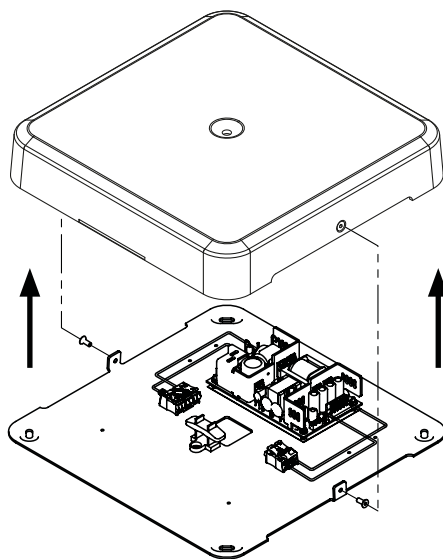
POSITIONIERUNG: Die Montagepunkte der Pendelseile definieren die exakte Position der Leuchte. Baldachin samt Deckenauslass sollten sich möglichst mittig zwischen den Pendelseilen befinden.

POSITIONING: The mounting points of the suspension ropes define the exact position of the luminaire. The canopy together with ceiling outlet should be situated centrally in relation to the suspension ropes.



Schrauben entfernen, um die Abdeckung vom Baldachin abzunehmen.

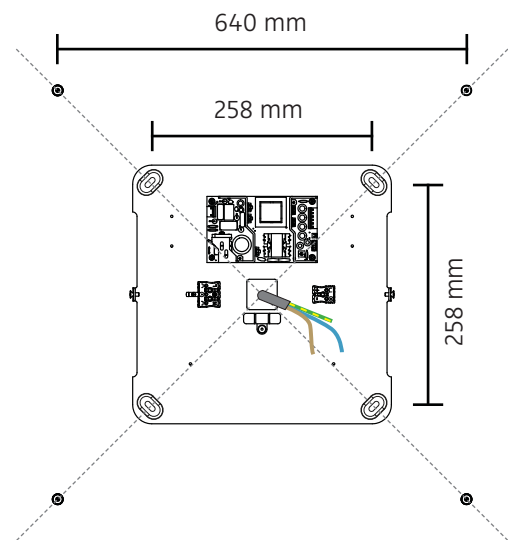
Remove screws to detach the cover of the canopy.



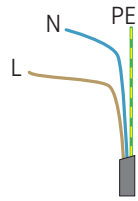
Deckenauslass stromlos schalten!
Disconnect ceiling outlet from mains!

3

4



Deckenblech des Baldachins mittig montieren!
Mount support of canopy centrally!



grün-gelb / green-yellow = PE
 blau / blue = N
 braun / brown = L

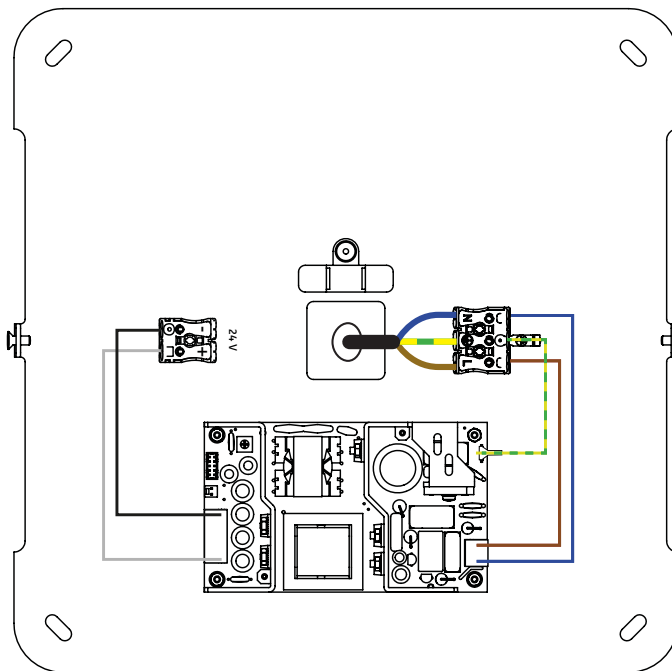


230 V ~

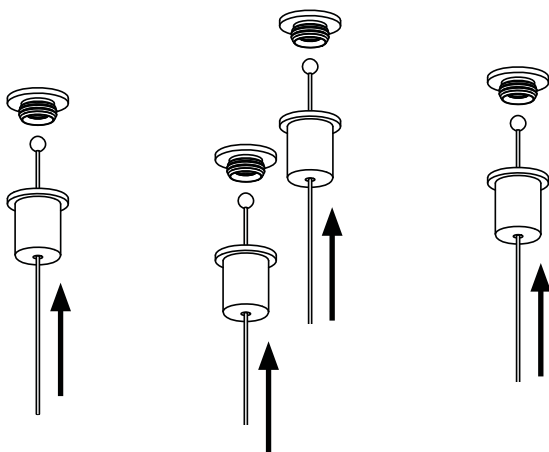
Der elektrische Anschluß darf nur vom Fachmann ausgeführt werden !
 Must be installed by a qualified electrician only !

(A) 546-848 - Baldachin, einfach schaltbar / canopy, switchable

Anschluss an 230 V ~
 connection to 230 V AC



1

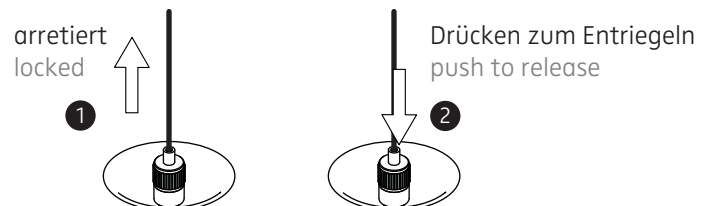


Drahtseile durch die Schraubkappen führen und diese auf die Deckengewinde schrauben.

Duct the ropes through the screw caps and screw these caps onto the ceiling-mounted threads.

Die freien Enden der Drahtseile in die zylindrischen Seilklemmen auf der Leuchte einführen. Auf Zug werden die Seile automatisch arretiert (1). Drückt man das federnde Führungsröhrchen der Seilklemme hinein, wird die Arretierung wieder gelöst (2). So lassen sich Abpendelhöhe und Balance der Leuchte exakt einstellen.

Insert the free ends of ropes into the locking devices on top of the luminaire. Pulling will automatically lock the ropes (1). You can adjust the length by pushing the duct into the lock (2). This will untighten the ropes to exactly adjust height and balance of the luminaire.

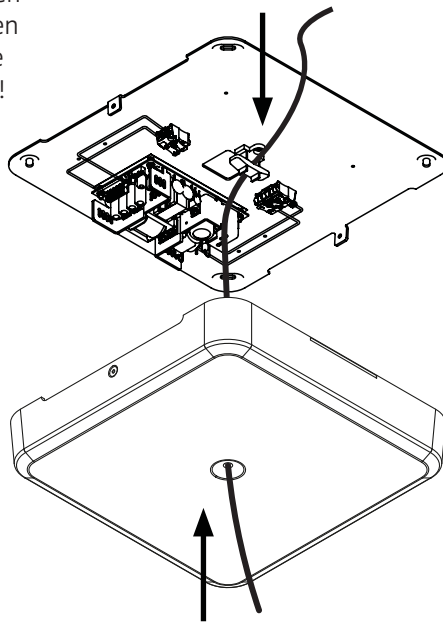


2

3

Die Zuleitung (enthalten im Pendelset) durch den Gehäusedeckel und die Zugentlastung führen !

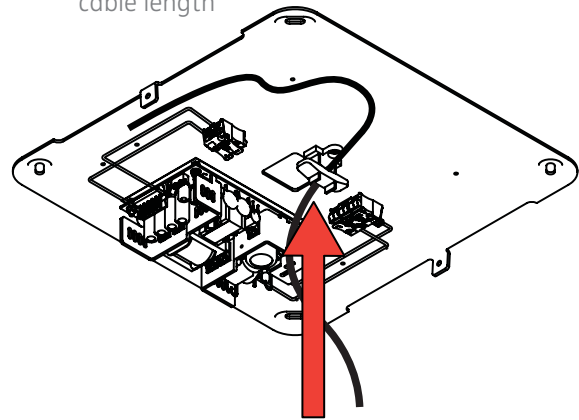
Duct the supply cable (included in suspension set) through housing and strain-relief !



4

5

1 Kabellänge einstellen
adjust required cable length



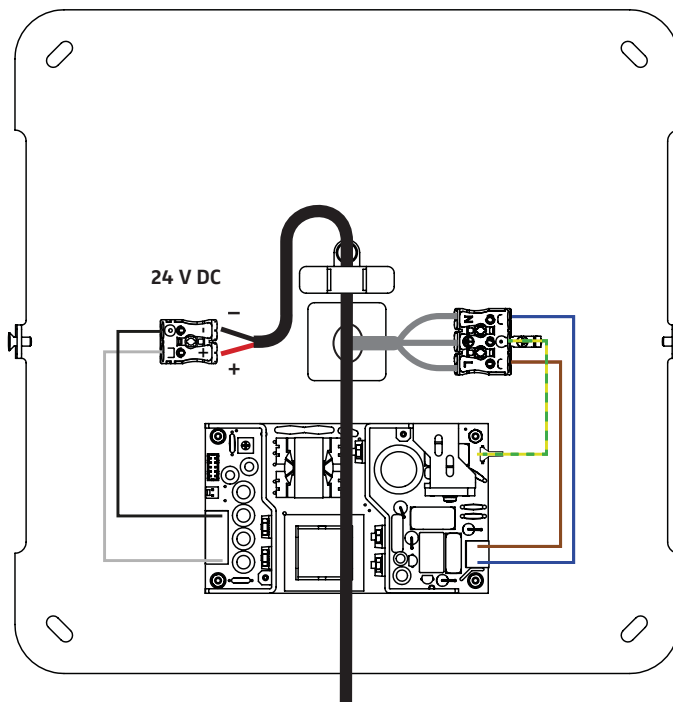
2

Zugentlastung durch Einrasten feststellen
fix strain-relief by pressing

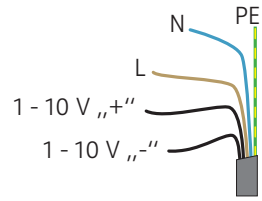
Anschluss der Leuchte mit 24 V / connecting the luminaire with 24 volts



ACHTUNG:
Polarität beachten !
ROT = +
SCHWARZ = -
CAUTION:
Ensure correct polarity !
RED = +
BLACK = -



6



grün-gelb / green-yellow = PE
 blau / blue = N
 braun / brown = L
 2 x schwarz / 2 x black = Dimmer-Steuerung / control wires

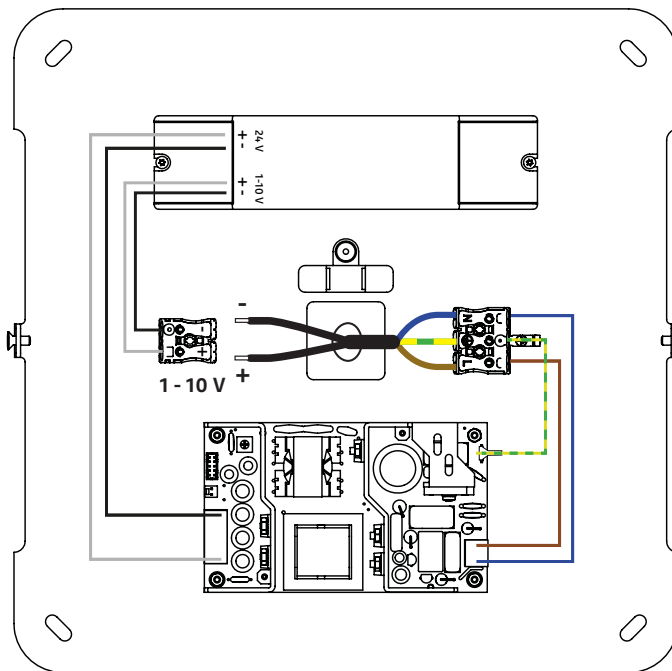


230 V ~

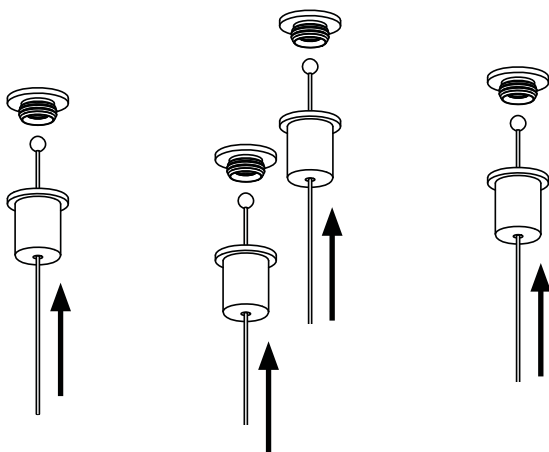
Der elektrische Anschluß darf nur vom Fachmann ausgeführt werden !
 Must be installed by a qualified electrician only !

B 546-847 - Baldachin, dimmbar 1-10 V / canopy, dimmable 1-10 V

Anschluss an 230 V ~
 connection to 230 V AC



1

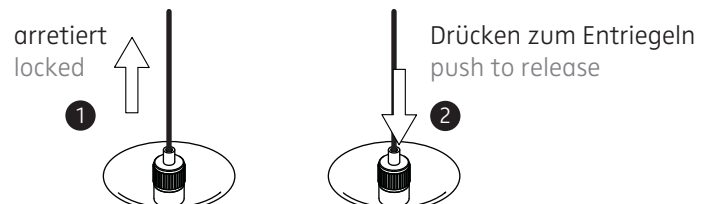


Drahtseile durch die Schraubkappen führen und diese auf die Deckengewinde schrauben.

Duct the ropes through the screw caps and screw these caps onto the ceiling-mounted threads.

Die freien Enden der Drahtseile in die zylindrischen Seilklemmen auf der Leuchte einführen. Auf Zug werden die Seile automatisch arretiert (1). Drückt man das federnde Führungsröhrchen der Seilklemme hinein, wird die Arretierung wieder gelöst (2). So lassen sich Abpendelhöhe und Balance der Leuchte exakt einstellen.

Insert the free ends of ropes into the locking devices on top of the luminaire. Pulling will automatically lock the ropes (1). You can adjust the length by pushing the duct into the lock (2). This will untighten the ropes to exactly adjust height and balance of the luminaire.

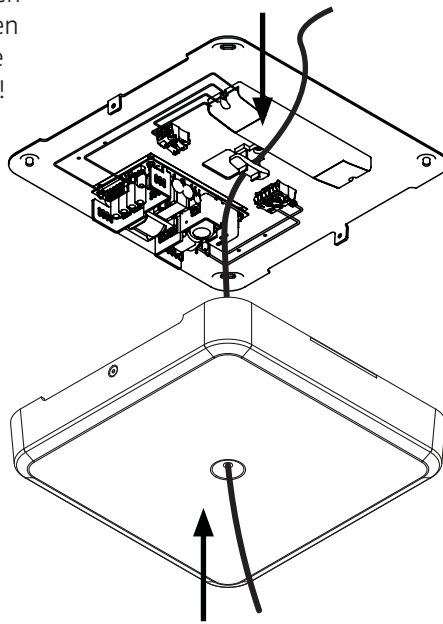


2

3

Die Zuleitung (enthalten im Pendelset) durch den Gehäusedeckel und die Zugentlastung führen !

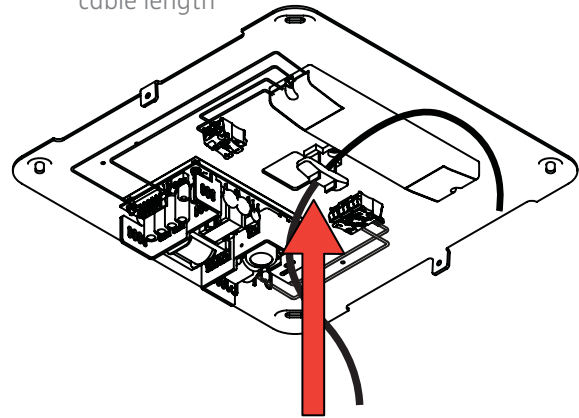
Duct the supply cable (included in suspension set) through housing and strain-relief !



4

5

1 Kabellänge einstellen
adjust required cable length

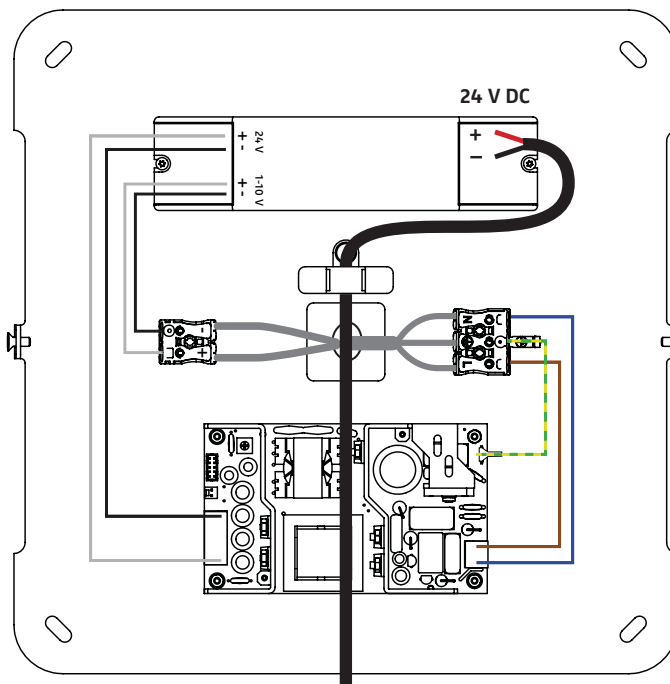


2 Zugentlastung durch Einrasten feststellen
fix strain-relief by pressing

Anschluss der Leuchte mit 24 V / connecting the luminaire with 24 volts

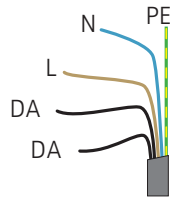
Abdeckung an Dimmeinheit entfernen, 24 V-Zuleitung anschließen, dann die Abdeckung wieder anbringen.

Remove cover from dimmer, connect 24 V supply cord, attach the cover again.



ACHTUNG:
Polarität beachten !
ROT = +
SCHWARZ = -
CAUTION:
Ensure correct polarity !
RED = +
BLACK = -

6



grün-gelb / green-yellow = PE
 blau / blue = N
 braun / brown = L
 2 x schwarz / 2 x black = Dimmer-Steuerung / control wires

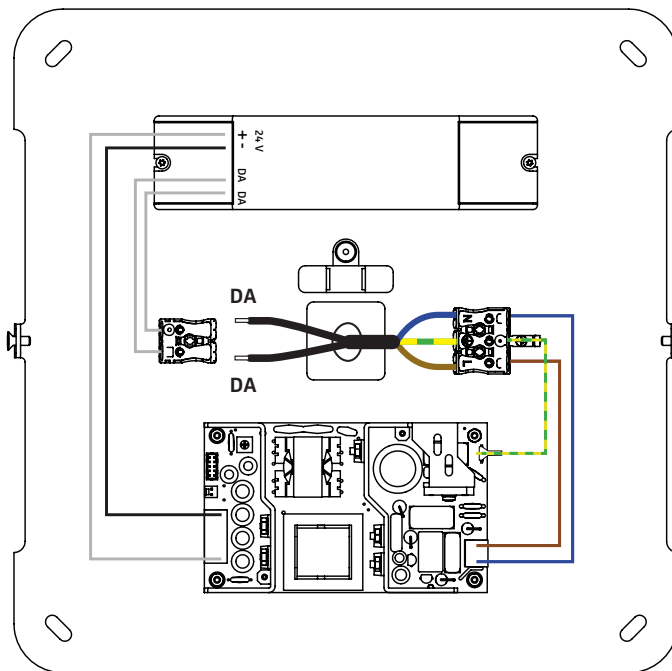


230 V ~

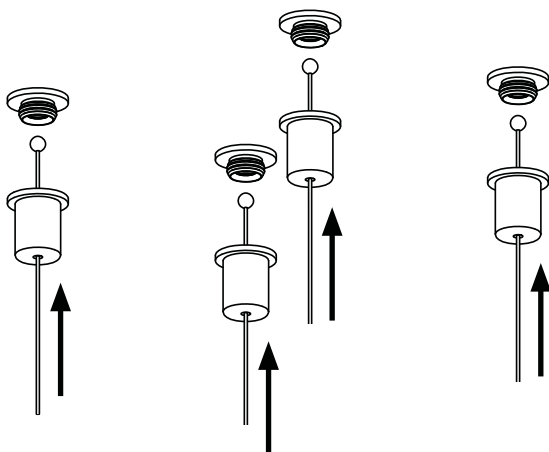
Der elektrische Anschluß darf nur vom Fachmann ausgeführt werden !
 Must be installed by a qualified electrician only !

C 546-740 - Baldachin, dimmbar DALI/switchDim / canopy, dimmable DALI/switchDim

Anschluss an 230 V ~
 connection to 230 V AC



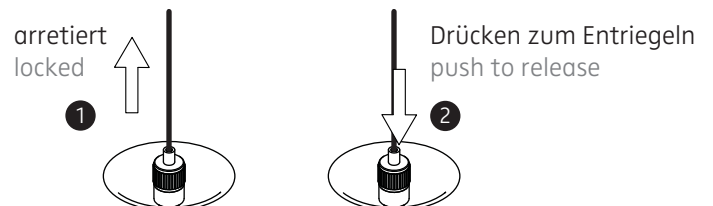
1



Drahtseile durch die Schraubkappen führen und diese auf die Deckengewinde schrauben.
 Duct the ropes through the screw caps and screw these caps onto the ceiling-mounted threads.

Die freien Enden der Drahtseile in die zylindrischen Seilklemmen auf der Leuchte einführen. Auf Zug werden die Seile automatisch arretiert (1). Drückt man das federnde Führungsröhrchen der Seilklemme hinein, wird die Arretierung wieder gelöst (2). So lassen sich Abpendelhöhe und Balance der Leuchte exakt einstellen.

Insert the free ends of ropes into the locking devices on top of the luminaire. Pulling will automatically lock the ropes (1). You can adjust the length by pushing the duct into the lock (2). This will untighten the ropes to exactly adjust height and balance of the luminaire.

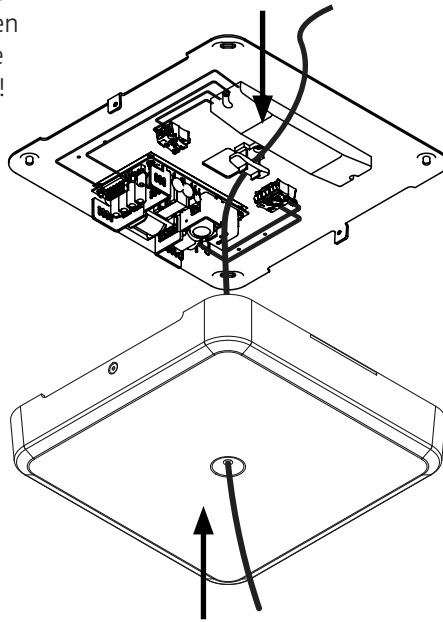


2

3

Die Zuleitung (enthalten im Pendelset) durch den Gehäusedeckel und die Zugentlastung führen !

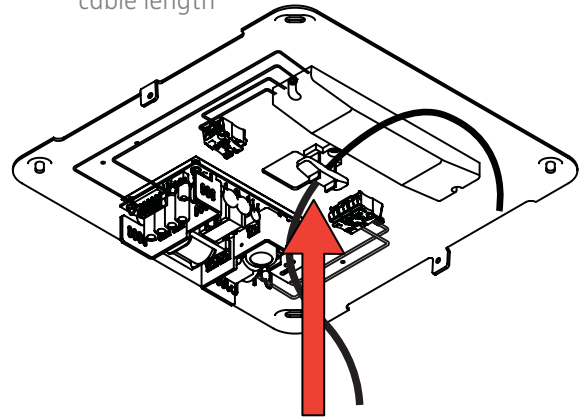
Duct the supply cable (included in suspension set) through housing and strain-relief !



4

5

1 Kabellänge einstellen
adjust required cable length

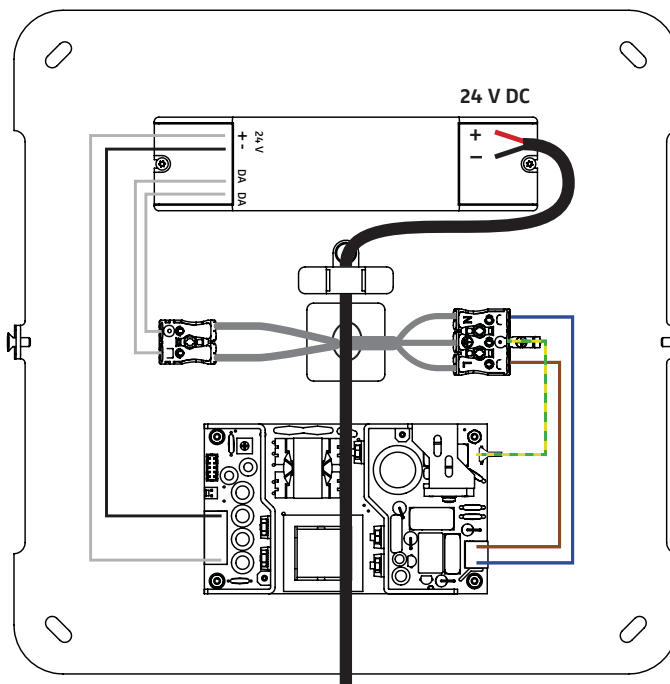


2 Zugentlastung durch Einrasten feststellen
fix strain-relief by pressing

Anschluss der Leuchte mit 24 V / connecting the luminaire with 24 volts

Abdeckung an Dimmeinheit entfernen, 24 V-Zuleitung anschließen, dann die Abdeckung wieder anbringen.

Remove cover from dimmer, connect 24 V supply cord, attach the cover again.

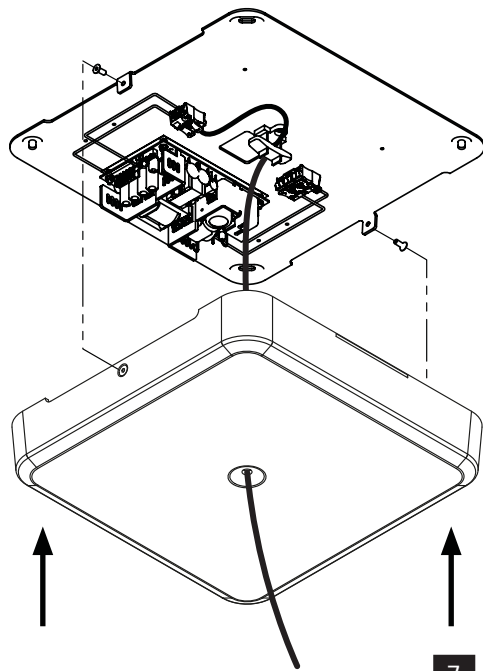


ACHTUNG:
Polarität beachten !
ROT = +
SCHWARZ = -
CAUTION:
Ensure correct polarity !
RED = +
BLACK = -

6

Die folgenden Schritte gelten für alle Baldachin-Varianten !
The following steps are valid for all versions of canopy !

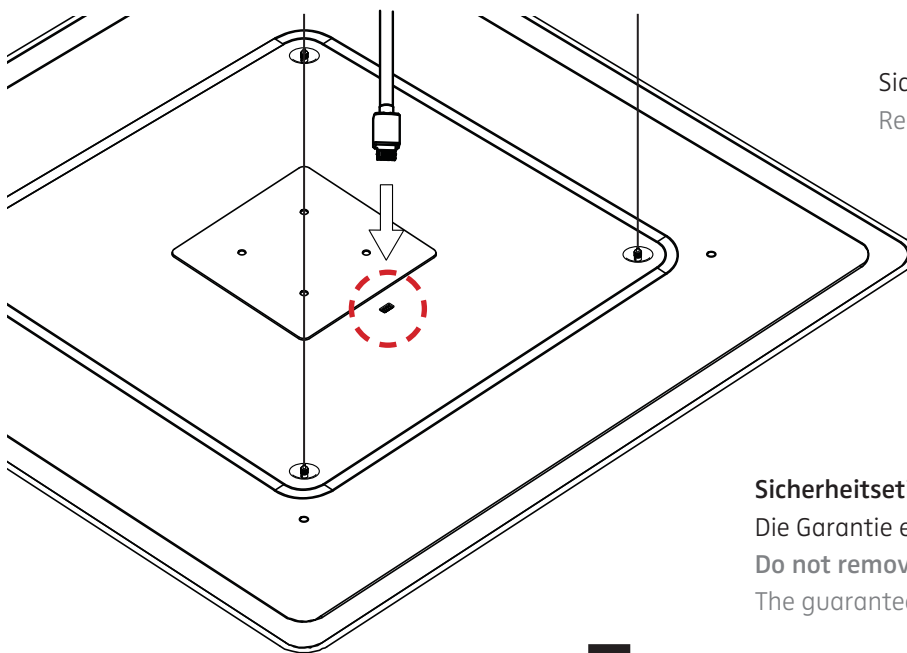
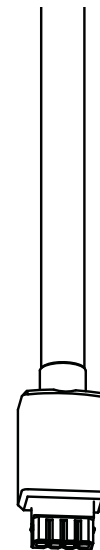
Die Abdeckung aufsetzen und mit Schrauben sichern. Dabei das Kabel nicht knicken oder quetschen!
Attach cover on the canopy and fix it with the screws. The cable must not get pinched or kinked!



7

8

24 V-Zuleitung mit der Buchse auf dem Leuchtenkopf verbinden. Der Stecker ist verpolungssicher: er lässt sich nur in einer Richtung einstecken.
Connect the 24 V supply cord with the socket on the luminaire head. The plug is protected against polarity reversal and can be inserted only in one way.



9

Sicherung wieder einschalten.
Reconnect ceiling outlet to the mains.



Sicherheitsetiketten dürfen nicht entfernt werden:
Die Garantie erlischt bei beschädigten Siegeln.
Do not remove safety seals:
The guarantee ends if seals are broken.

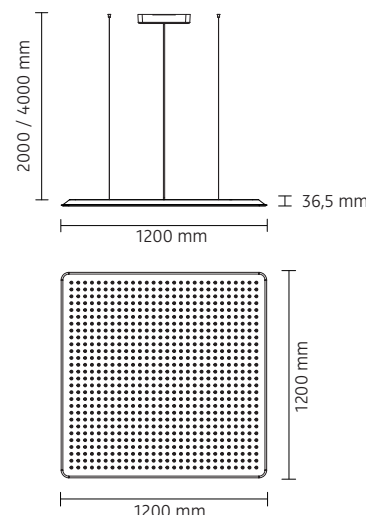
546-838 . 546-839 . 546-840
546-841 . 546-614 . 546-842

24 V DC / Konstantspannung
24 V DC / constant voltage

Bestückung: 108 / 115 W LED.next
lamp type: 108 / 115 W LED.next



Schutzart IP 20
protection degree IP 20

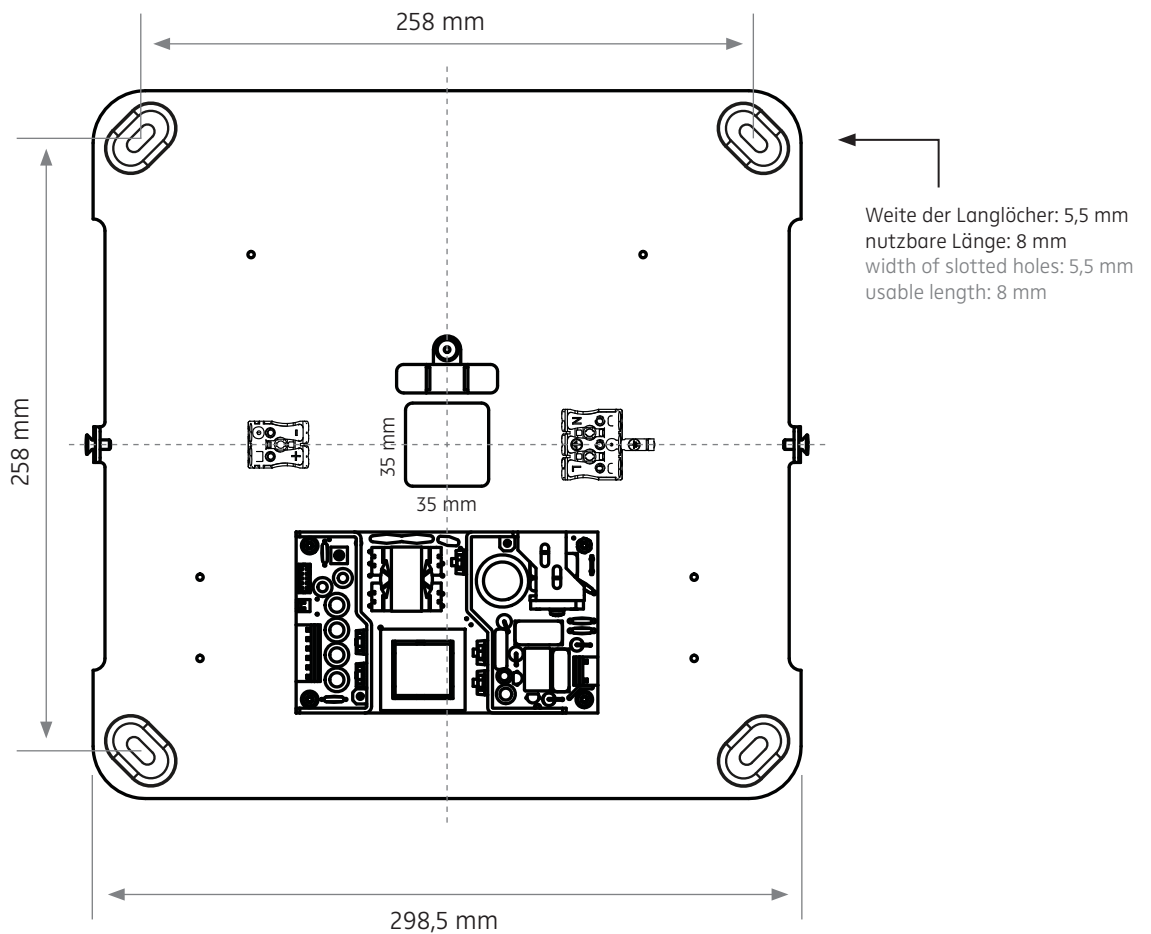


BOHRSCHABLONE / DRILLING TEMPLATE

Deckenblech des Baldachins für MODUL Q 1200 / mounting plate of canopy for MODUL Q 1200

546-848 | 546-847 | 546-740

ACHTUNG: Zeichnung nicht maßstäblich ! / CAUTION: Template is not drawn to scale !



Maße des Baldachins:
sizes of canopy:

