

## DATENBLATT / FACT SHEET



ART.-NR:	FARBTEMPERATUR:
547-066	2700 K
547-062	3000 K
547-064	4000 K

**MODUL L 112**

DECKENAUFBAULEUCHTE MIT MONTAGEPLATTE  
CEILING-MOUNTED LUMINAIRE WITH MOUNTING PANEL

Sehr flache LED.next Deckenaufbauleuchte für den Office- und Homebereich, eloxierter Aluminiumträger, Diffusor aus Acrylglas, mattiert, 112 Kegelbohrungen zur Lichtlenkung, Ausblendung gemäß DIN EN 12464-1 für Arbeitsstättenbeleuchtung geeignet, Lichtaustritt vorwiegend (98 %) direktstrahlend, Ausführung mit Montageplatte zur Befestigung an abgehängter Decke, externer Nimbus-Konverter erforderlich..

Extremely slim, linear LED.next luminaire for the office and home, anodised aluminium support, diffuser made of matt acrylic glass, 112 conical indentations for directing light, glare reduction in accordance with DIN EN 12464-1, suitable for the workplace, mainly (98 %) direct beam, version for mounting on a suspended ceiling with included mounting panel, external Nimbus converter required.

23 W LED.next ≈ 150 W Halogen

23 W LED.next ≈ 150 W halogen

## TECHNISCHE DATEN / TECHNICAL FACTS

**Artikel:**

MODUL L 112

**Art.-Nr.:            Farbtemperatur:**

547-066            2700 K

547-062            3000 K

547-064            4000 K

**Beschreibung/Ausführung:**

Deckenaufbauleuchte mit Montageplatte,  
zur Montage an abgehängter Decke

**Hersteller:**

Nimbus Group GmbH  
Sieglesstr. 41, D-70469 Stuttgart  
Tel.: +49(0)711 / 63 30 14 - 0  
Fax: +49(0)711 / 63 30 14 - 14  
info@nimbus-group.com  
www.nimbus-group.com

**Abmessungen:**

880 x 135 x 24 mm

**Material:**

Diffusorfläche: Acrylglas, Träger: eloxiertes Aluminium

**Gewicht:**

ca. 2300 Gramm

**Lichttechnik:****LED.next** -Technologie integriert**Anschluss-Leistung:**

23 W / 24 Volt DC / EE-Klasse A

**Anzahl LEDs:**

112 Stück

**Schutzart:**

IP 20

**Lichtstrom:**

ca. 1700 lm

**Lichtverteilung:**

98 % direktstrahlend

**RA:**

80

**Prüfzeichen:****Reinigungs- und Pflegehinweise:**

Leuchte beim Reinigen vom Netz trennen. Keine  
ätzenden oder abrasiven Reinigungsmittel verwenden.  
Wir empfehlen, die Leuchte nur mit einem Microfaser-  
tuch o. ä. trocken zu reinigen.

Alle Angaben erfolgen ohne Gewähr für Irrtümer und Übertragungsfehler.  
Wir bitten um Verständnis, dass wir uns Änderungen in der Gestalt und Technik  
vorbehalten.

**product:**

MODUL L 112

**product no.:        colour temperature:**

547-066            2700 K

547-062            3000 K

547-064            4000 K

**description/design:**

ceiling luminaire with mounting panel,  
for mounting on a suspended ceiling

**manufacturer:**

Nimbus Group GmbH  
Sieglesstr. 41, D-70469 Stuttgart  
Tel.: +49(0)711 / 63 30 14 - 0  
Fax: +49(0)711 / 63 30 14 - 14  
info@nimbus-group.com  
www.nimbus-group.com

**dimensions:**

880 x 135 x 24 mm

**materials:**

diffusor: acrylic glass, support: anodised aluminium

**weight:**

approx. 2300 grams

**light technology:****LED.next** -technology integrated**power supply:**

23 W / 24 volts DC / energy efficiency class A

**number of LEDs:**

112 pcs

**degree of protection:**

IP 20

**luminous flux:**

approx. 1700 lm

**light distribution:**

98 % direct beam

**CRI:**

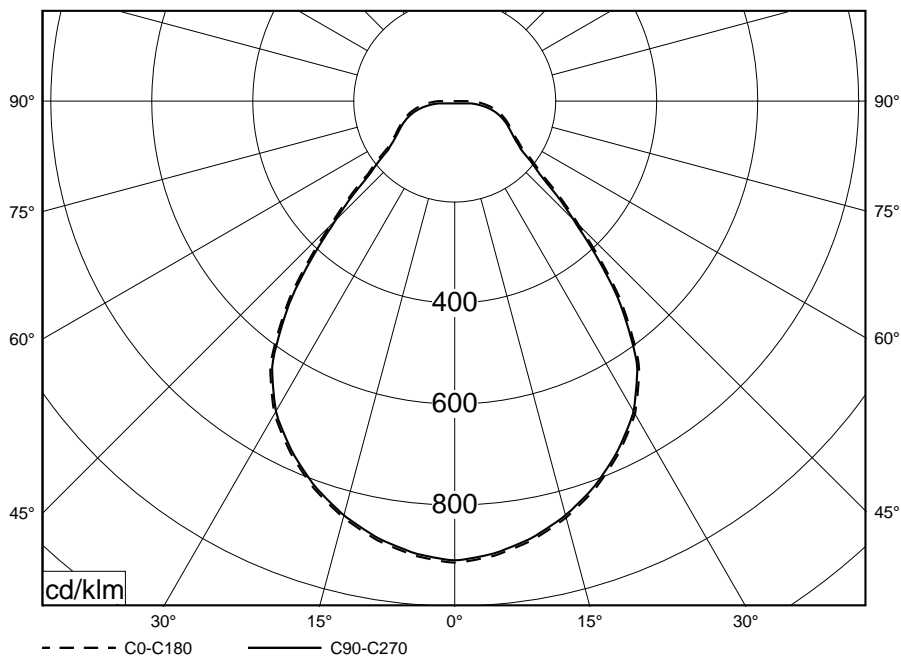
80

**certificates:****cleaning and care:**

Switch off luminaire while cleaning. Do not use any  
corrosive or abrasive cleanser. We recommend to  
clean the luminaire with a dry microfibre towel only

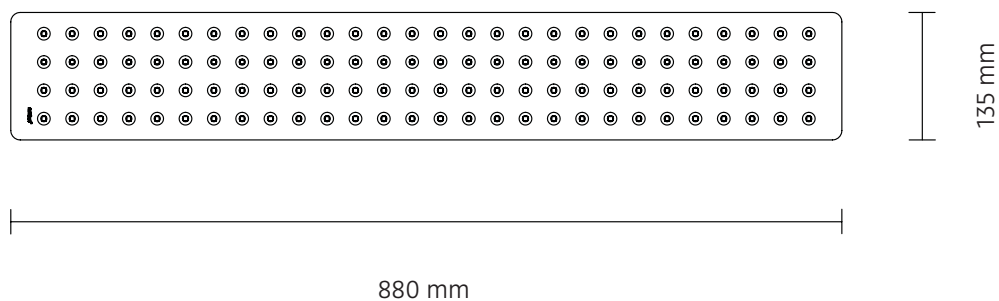
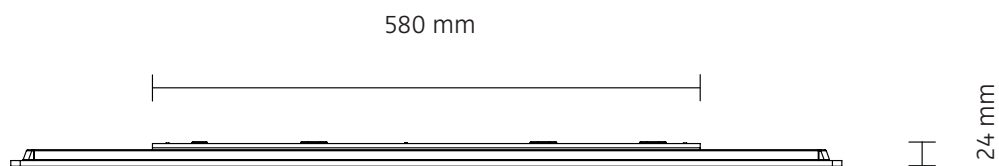
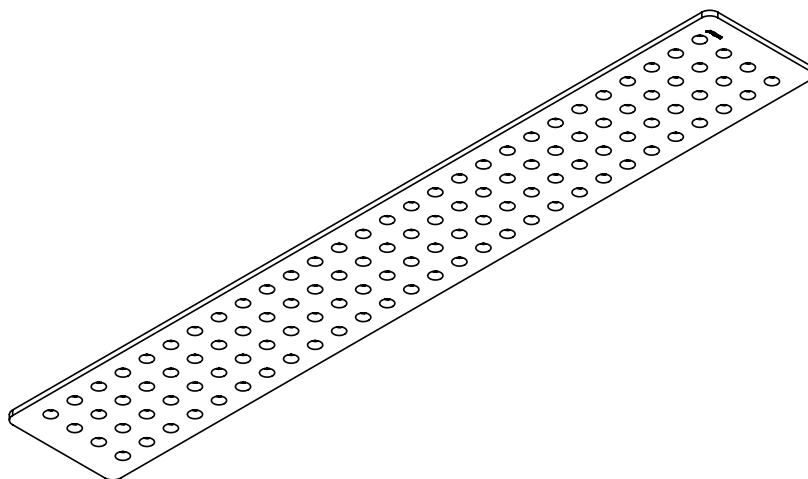
The information may be subject to errors in content or transmission errors; we  
do not accept responsibility for any such errors. We reserve the right to make  
changes to design and technology and apologise for any inconvenience this may  
cause.

# LICHTVERTEILUNGSKURVE UND ABSTRAHLCHARAKTERISTIK LIGHT DISTRIBUTION CURVE AND DIRECTIONAL CHARACTERISTICS



Lichtberechnungsdaten (EULUMDAT) unter [www.nimbus-group.com](http://www.nimbus-group.com)

# ISOMETRIE UND MASSE / SIZES

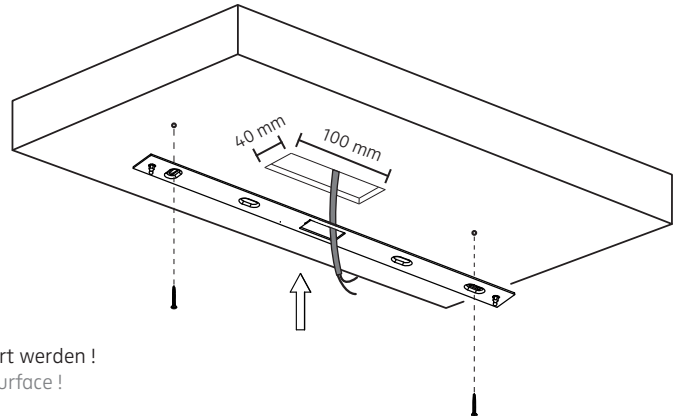
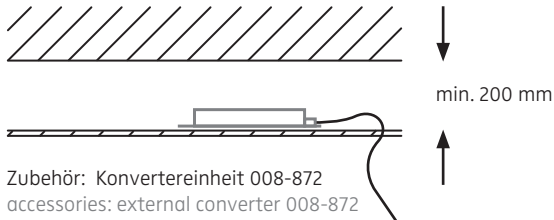


## MODUL L 112 LED.next

DECKENAUFBAULEUCHE ZUR MONTAGE AN ABGEHÄNGTER DECKE  
 CEILING-MOUNTED LUMINAIRE FOR MOUNTING ON SUSPENDED CEILING

Montage / mounting

547-066 . 547-062 . 547-064

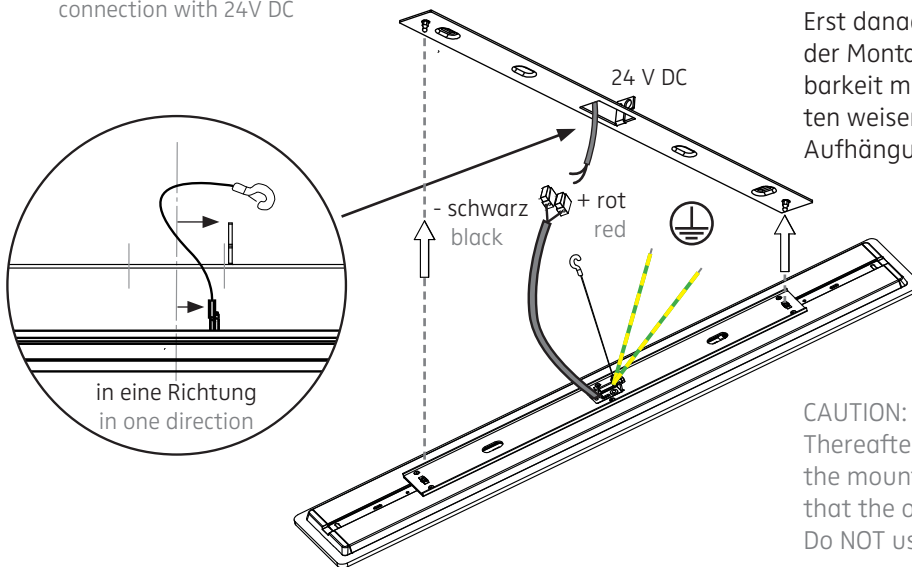


Leuchte darf nicht auf feuchten und leitenden Untergrund montiert werden!  
 Luminaire must not be installed on damp and electroconductive surface!

1 2

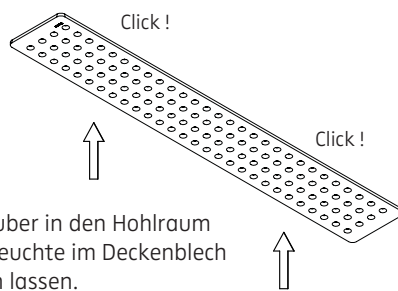
Anschluss mit 24 V DC  
 connection with 24V DC

ACHTUNG: Beim Anschließen die Polarität beachten!  
 Erst danach das Sicherungsseil in die Öse oberhalb  
 der Montageplatte einhängen, zur leichteren Erreich-  
 barkeit muss dabei die Öffnung des Hakens nach un-  
 ten weisen. Sicherungsseil NICHT als behelfsmäßige  
 Aufhängung nutzen!

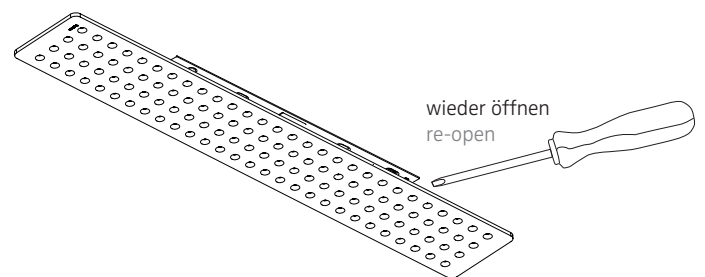


CAUTION: Connect the cables, ensure correct polarity!  
 Thereafter hook in safety rope into eyelet on top of  
 the mounting plate, for better handling make sure  
 that the opening of the hook is pointing downwards.  
 Do NOT use the rope as a temporary suspension!

3 4



Kabel sauber in den Hohlraum  
 führen, Leuchte im Deckenblech  
 einrasten lassen.  
 Duct cables carefully into cavity,  
 click the luminaire into place.



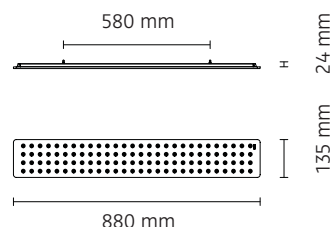
5 6

547-066 . 547-062 . 547-064

24 V DC / Konstanzspannung  
 24 V DC / constant voltage

Bestückung: LED.next 23 W  
 lamp type: LED.next 23 W

Schutzart IP 20  
 protection degree IP 20



## BOHRSCHABLONE / DRILLING TEMPLATE

L 112 Montageplatte / L 112 mounting panel

ACHTUNG: Zeichnung nicht maßstäblich ! / CAUTION: Template is not drawn to scale !

